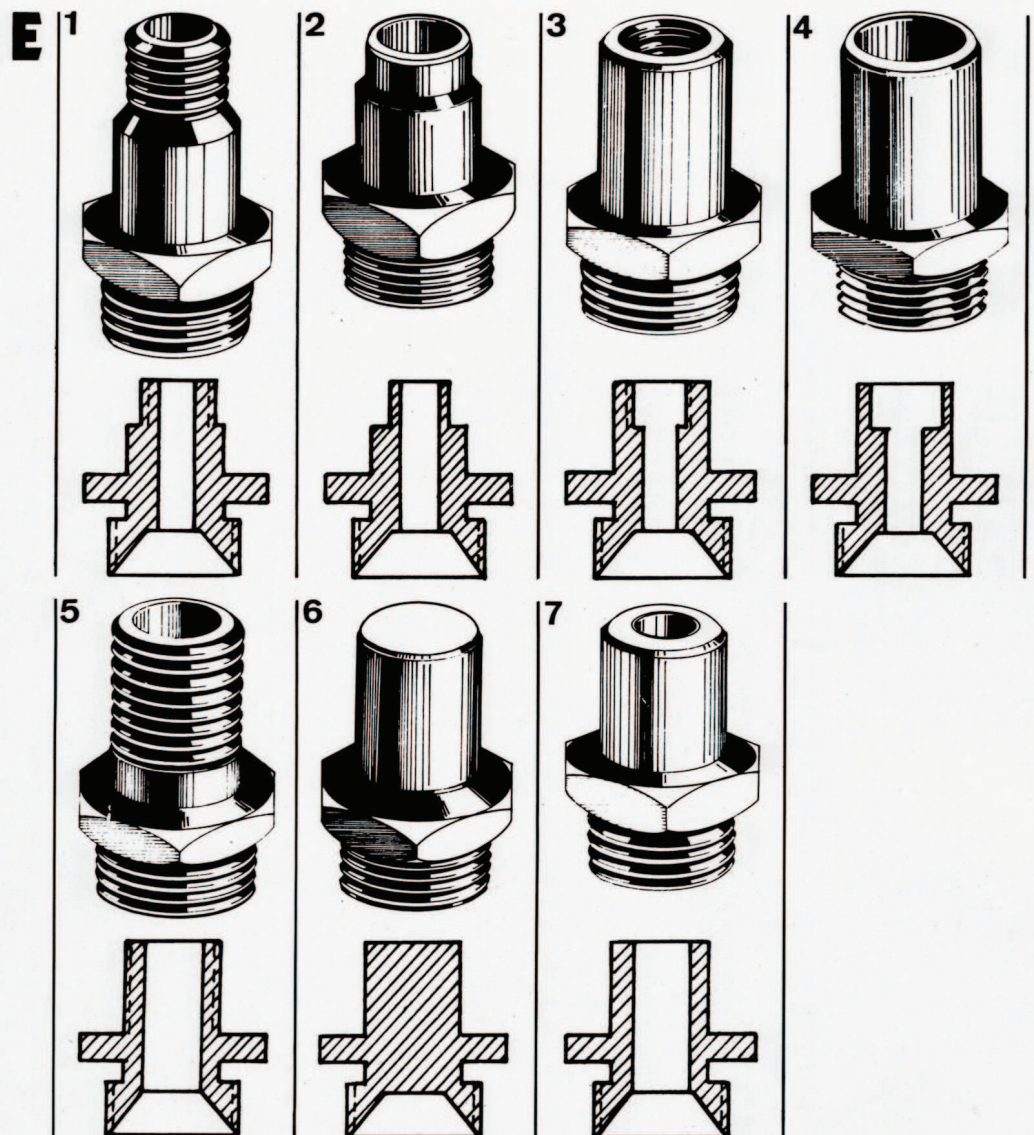


différents types d'embouts



Comment se servir du catalogue ? Nous avons groupé pages 6, 7, 8, 9, 10, 11 les types les plus usuels des raccords A.B.F. avec leur référence particulière et leurs cotes principales, mais vous pouvez référencer vous-même un raccord hors de ce standard en utilisant l'un quelconque des 7 types d'embouts et de sphères présentés ci-dessus, combinés entre eux.

Exemple : E2-S4 E7-S6, etc...

N'omettez pas d'indiquer lors de votre commande le \varnothing intérieur et extérieur de votre raccord et le type de filetage demandé s'il y a lieu.